

Platin-Temperatursensor in Dünnschichttechnik

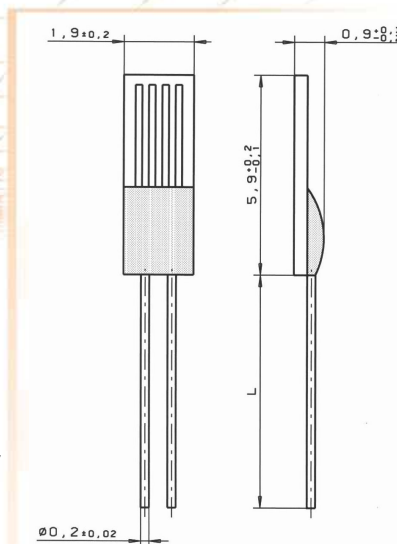
M 620

Platin-Temperatursensoren der M-Serie sind für Massenanwendungen konzipiert, bei denen Langzeitstabilität, Austauschbarkeit und Genauigkeit innerhalb eines breiten Temperaturbereichs von vorrangiger Bedeutung sind. Der hohe Widerstandswert von 1000Ω und 2000Ω sorgt für eine hervorragende Signalausbeute. Typische Anwendungen finden sich in den Bereichen Automobil, Hausgerätetechnik, Heizung-Klima-Lüftung und medizinische und industrielle Geräte.

Nennwiderstand R_0	Toleranz DIN EN 60751 1996-07	Toleranz DIN EN 60751 2009-05	Bestellnummer Lose im Beutel
1000 Ohm bei 0°C	Klasse B	F 0,3	32 208 181
2000 Ohm bei 0°C	Klasse B	F 0,3	32 208 541

Der Messpunkt ist auf 8mm vom Ende des Sensorkörpers definiert.

Spezifikation	DIN EN 60751	
Temperaturbereich	-70°C bis +500°C (Dauerbetrieb) (kurzzeitig bis 550°C möglich) Gültigkeit der Klasse B: -70°C bis +500°C	
Temperaturkoeffizient	TK = 3850 ppm/K	
Anschlussdrähte	NiPt- Manteldraht Geeignet zum Schweißen, Crimpen und Hartlöten	
Drahtlänge (L)	10mm ±1mm	
Langzeitstabilität	Max. R_0 -Drift 0,04% nach 1000h bei 500 °C	
Erschütterungsfestigkeit	Mindestens 40g Beschleunigung bei 10 bis 2000 Hz, abhängig von der Montageart	
Stoßfestigkeit	Mindestens 100g Beschleunigung mit 8ms Halb-Sinus-Welle, abhängig von der Montageart	
Umgebungsbedingungen	Ungeschützt nur in trockener Umgebung einsetzbar	
Isolationswiderstand	> 100 MΩ bei 20°C; > 2 MΩ bei 500°C	
Selbsterwärmung	0,3 K/mW bei 0°C	
Ansprechzeit	Bewegtes Wasser (v= 0,4m/s):	$t_{0,5} = 0,08s$ $t_{0,9} = 0,25s$
	Luftstrom (v= 2m/s):	$t_{0,5} = 3,7s$ $t_{0,9} = 11,5s$
Messstrom	1000Ω: 0,1 bis 0,3mA 2000Ω: 0,1 bis 0,3mA (Selbsterwärmung berücksichtigen)	
Hinweis	Andere Toleranzen, Widerstandswerte und Drahtlängen sind auf Anfrage lieferbar.	



Technische Änderungen behalten wir uns vor. Alle technischen Angaben sind Beschaffenheitsangaben und sichern keine Eigenschaften zu.

Heraeus Sensor Technology GmbH, Reinhard- Heraeus- Ring 23, 63801 Kleinostheim, Deutschland
Telefon: +49 (0)6181/35-8098, FAX: +49 (0)6181/35-8101, E-Mail: info.HSND@heraeus.com, Web: www.heraeus-sensor-technology.de